

# MS-5 HFBV (N1)

## Vibrationsbär

### Technische Daten

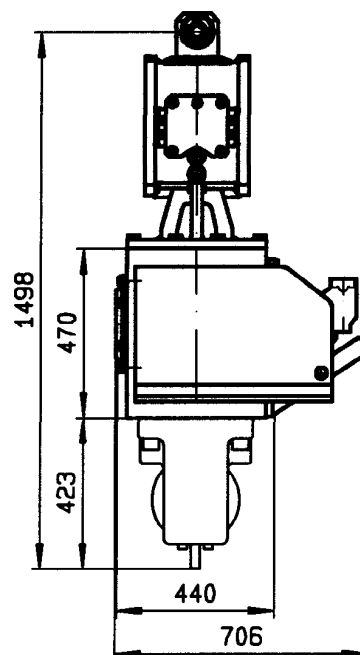
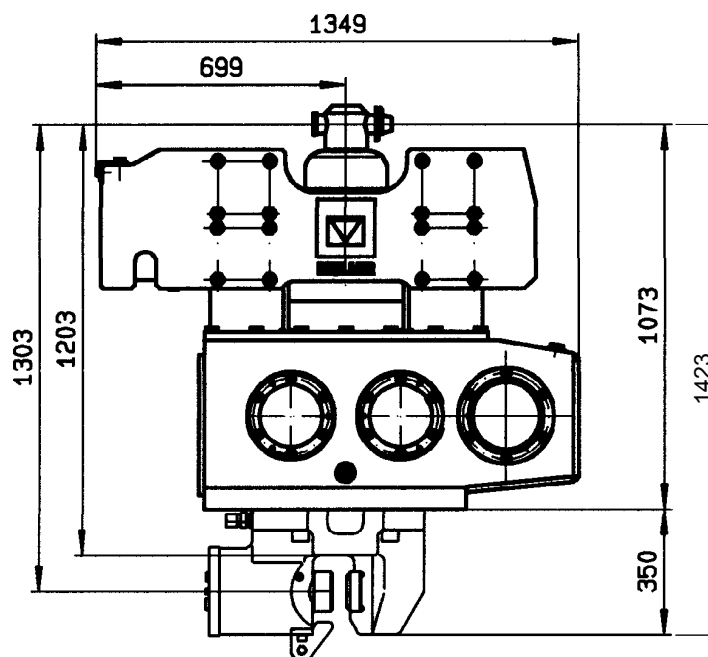
#### Abmessungen:

Breite: 0,706 m  
Länge: 1,349 m  
Höhe mit Zange: 1,498 m  
Gewicht: 1,58 to  
Taille: 0,440 m

#### Daten:

Statischer Moment: 0-5 kgm  
Fliehkraft: 400 kN  
Schwingfrequenz: 45 Hz  
Drehzahl: 2.700 min  
Schwingweite: 10 mm  
Zugkraft: 120 kN  
Druckkraft: 80 kN  
Spannkraft: 600 kN  
Betriebsdruck: 350 bar  
Leistungsaufnahme max.: 95 kW  
Schluckvolumen ma.: 162 l/min.

#### Inventarnr.: 3441001



Gebr. Neumann GmbH & Co. KG  
Bauunternehmung

Schwabenstrasse 42  
26723 Emden

Telefon: 04921-9214-0  
Telefax: 04921-33551

Mail: [info@gebr-neumann.de](mailto:info@gebr-neumann.de)  
Web: [www.gebr-neumann.de](http://www.gebr-neumann.de)