

# HPZ 500-720

## ABI Presse

### Technische Daten

#### Abmessungen:

Breite: 2,70 m  
Tiefe: 0,85 m  
Höhe: 2,13 m  
Verbaubreite: 0,63  
Verriegelung bis Unterkante: 2,06  
Gewicht: 5,53 to

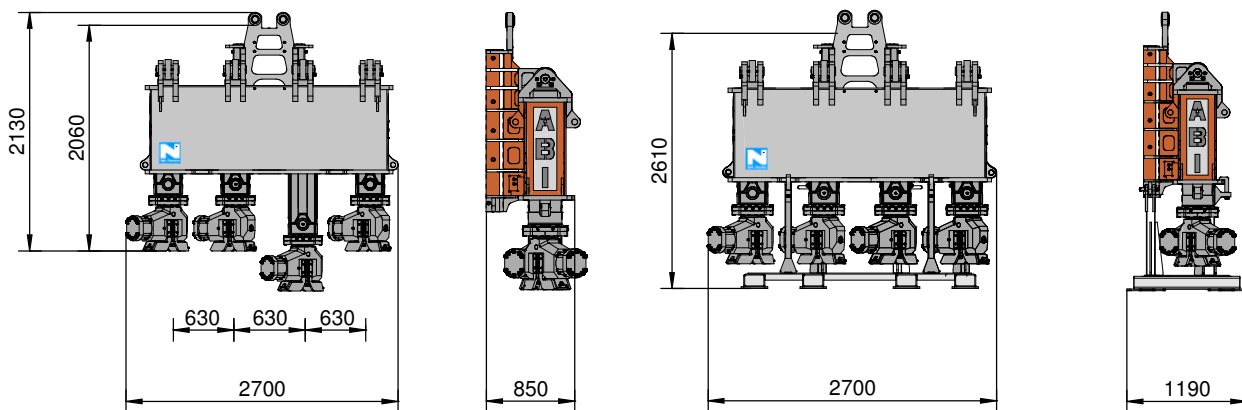
#### Transportdaten:

Breite: 2,70 m  
Tiefe: 1,19 m  
Höhe: 2,61 m  
Gewicht: 6,00 to

#### Daten:

Einpresskraft: 4x800 kN  
Ziehkraft: 4x600 kN  
Press-/Zieh-Hub: 4x400 mm  
hydraul. Volumenstrom max.: 420 l/min  
Arbeitsdruck: 32 MPa

#### Inventarnr.: 3400005 (ABI)



Gebr. Neumann GmbH & Co. KG  
Bauunternehmung

Schwabenstrasse 42  
26723 Emden

Telefon: 04921-9214-0  
Telefax: 04921-33551

Mail: [info@gebr-neumann.de](mailto:info@gebr-neumann.de)  
Web: [www.gebr-neumann.de](http://www.gebr-neumann.de)