

MS-24 HFV

Vibrator

Technische Daten

Vibrator:

Statischer Moment: 0-24 kgm
Fliehkraft max.: 1480 kN
Schwingfrequenz max.: 39,2 Hz
Drehzahl max.: 2.350 min
Schwingweite: 16,5 mm
Zugkraft max.: 400 kN
Betriebsdruck max.: 350 bar
Leistungsaufnahme max.: 404 kW
Schluckvolumen max.: 693 l/min.
Gewicht ohne Spannzange: 5,05 to

Abmessungen:
Breite: 0,893 m
Länge: 1,920 m
Höhe: 2,240 m

Spannvorrichtung: MS-U 180 AP-HP 400 x 231

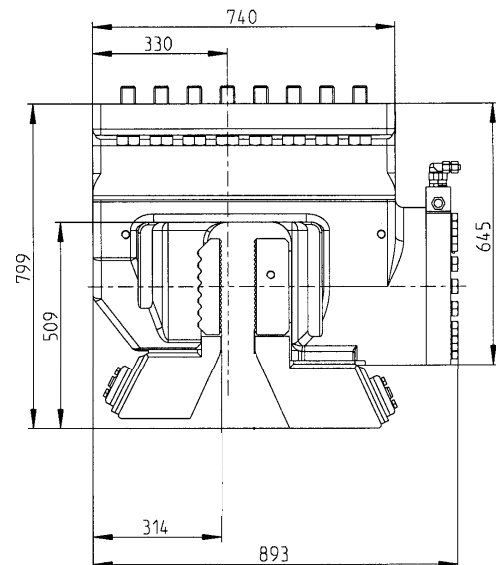
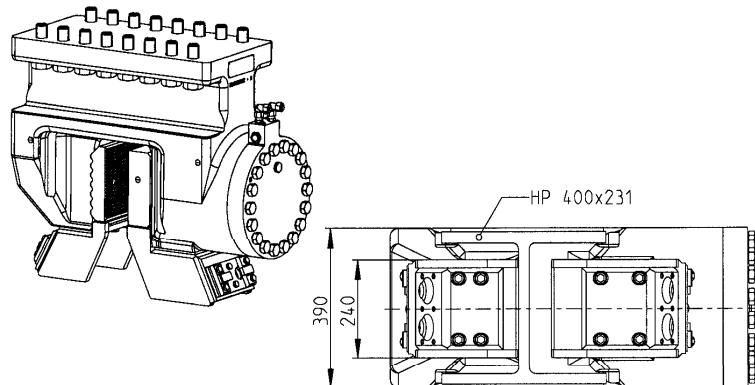
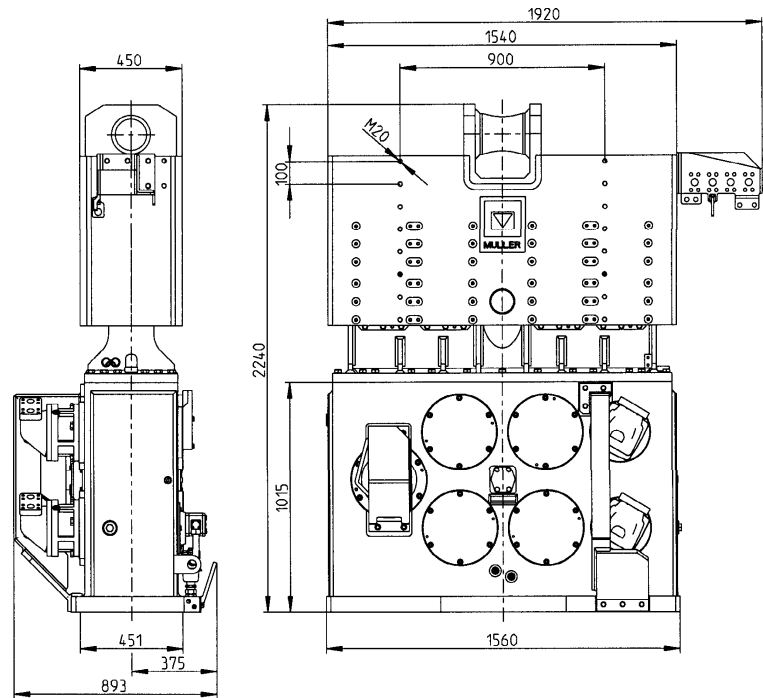
Spannkraft max.: 1800 kN
Spanndruck max.: 350 bar
Gewicht: 1,13 to

Abmessungen:
Breite: 0,390 m
Länge: 0,893 m
Höhe: 0,799 m

Power Pack: MS-A 420 (V)

Dieselmotor: CAT C15 ATAAC
Leistung kW: 433
Drehzahl: 2000 min
Verteilergetriebe: $i=0,706$
Tankinhalt: 900 l
Hydrauliktankinhalt: 280 l
Gewicht ohne Treibstoff: 6,2 to

Abmessungen:
Breite: 1,700 m
Länge: 4,250 m
Höhe: 2,375 m



Gebr. Neumann GmbH & Co. KG
Bauunternehmung

Schwabenstrasse 42
26723 Emden

Telefon: 04921-9214-0
Telefax: 04921-33551

Mail: info@gebr-neumann.de
Web: www.gebr-neumann.de