

# HPZ 500-720

## ABI Presse

### Technische Daten

#### Abmessungen:

Breite: 2,70 m  
Tiefe: 0,85 m  
Höhe: 2,13 m  
Verbaubreite: 0,63  
Verriegelung bis Unterkante: 2,06  
Gewicht: 5,53 to

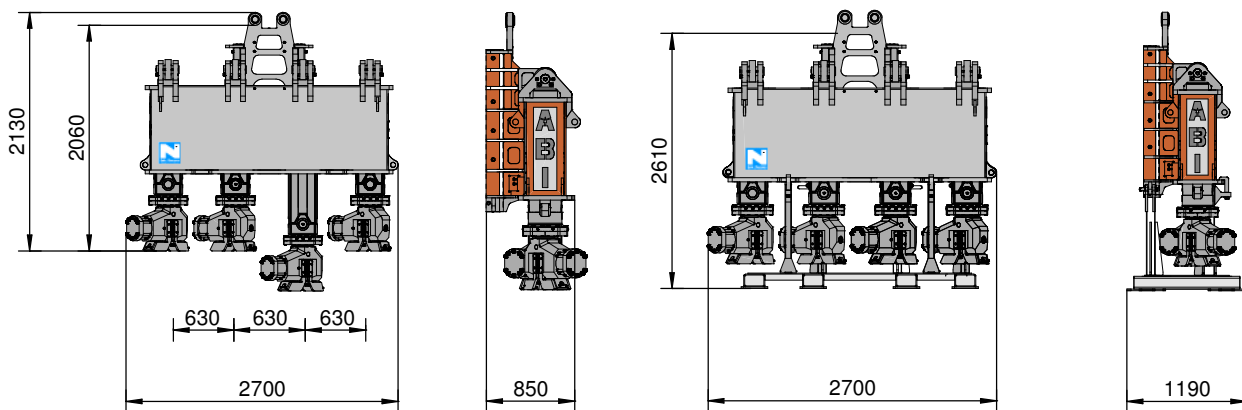
#### Transportdaten:

Breite: 2,70 m  
Tiefe: 1,19 m  
Höhe: 2,61 m  
Gewicht: 6,00 to

#### Daten:

Einpresskraft: 4x800 kN  
Ziehkraft: 4x600 kN  
Press-/Zieh-Hub: 4x400 mm  
hydraul. Volumenstrom max.: 420 l/min  
Arbeitsdruck: 32 MPa

#### Inventarnr.: 3400005 (ABI)



Gebr. Neumann GmbH & Co. KG  
Bauunternehmung

Schwabenstrasse 42  
26723 Emden

Telefon: 04921-9214-0  
Telefax: 04921-33551

Mail: [info@gebr-neumann.de](mailto:info@gebr-neumann.de)  
Web: [www.gebr-neumann.de](http://www.gebr-neumann.de)

# ICE 18 RF (N11)

## Vibrationsbär

### Technische Daten

#### Rüttler 18 RF:

Statisches Moment: 0-18 kgm  
max. Fliehkraft: 0-850 kN  
max. Drehzahl: 2.100 min  
max. Schwingweite mit Zange: 12 mm  
max. stat. Zugkraft: 240 kN  
Gewicht mit Universalzange 130 TU: 4,6 to

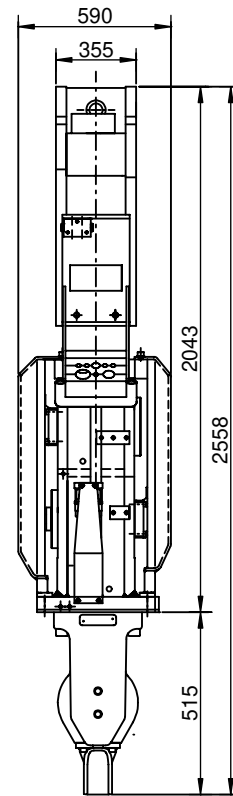
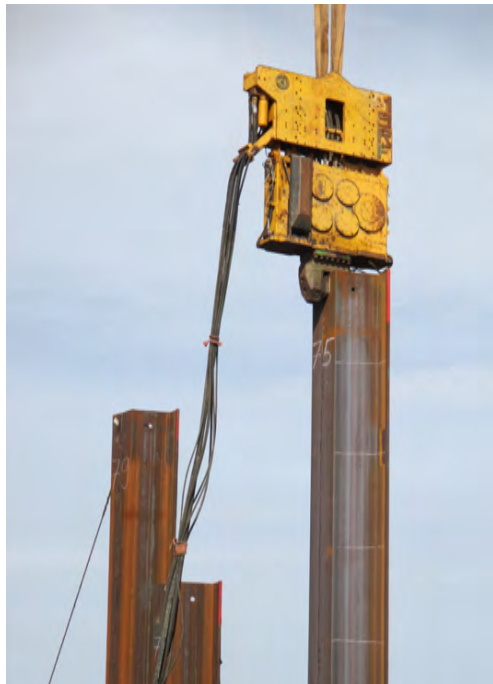
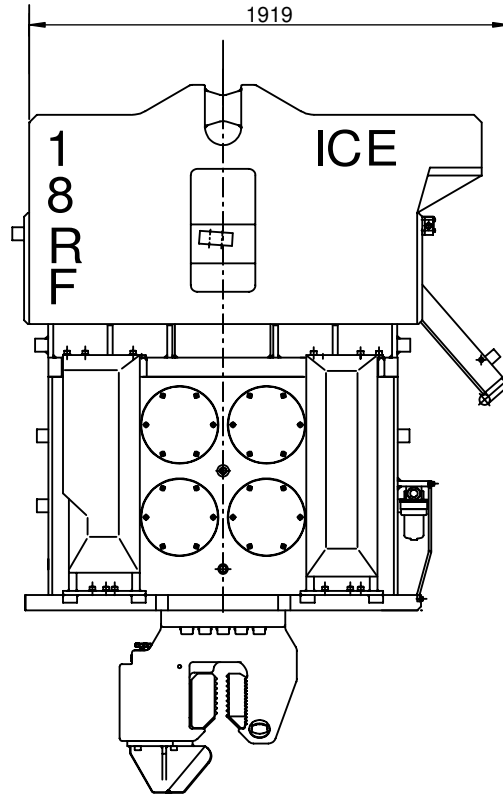
Abmessungen:  
Breite: 0,590 m  
Länge: 1,919 m  
Höhe: 2,558 m

#### Power Pack: 335 RF 0146

Motor Maschine: Caterpillar C-9 ATAAC  
Leistung KW/PS: 250/335  
Tankinhalt: 620 l  
Gewicht: 5,6 to

Abmessungen:  
Breite: 1,650 m  
Länge: 4,000 m  
Höhe: 1,940 m

#### Inventarnr.: 3441011



Gebr. Neumann GmbH & Co. KG  
Bauunternehmung

Schwabenstrasse 42  
26723 Emden

Telefon: 04921-9214-0  
Telefax: 04921-33551

Mail: info@gebr-neumann.de  
Web: www.gebr-neumann.de

# MRZV 30 VV (N2)

## ABI Rüttler

### Technische Daten

#### Abmessungen:

Breite: 0,69 m  
Tiefe: 1,62 m  
Höhe: 3,22 m  
Gewicht: 5,45 to

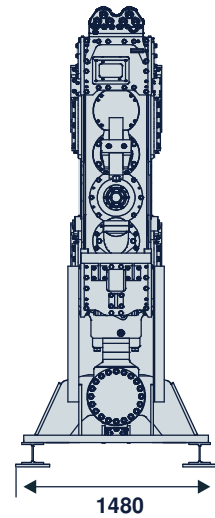
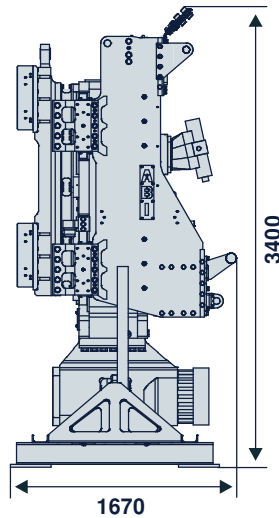
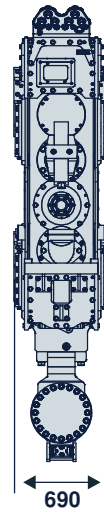
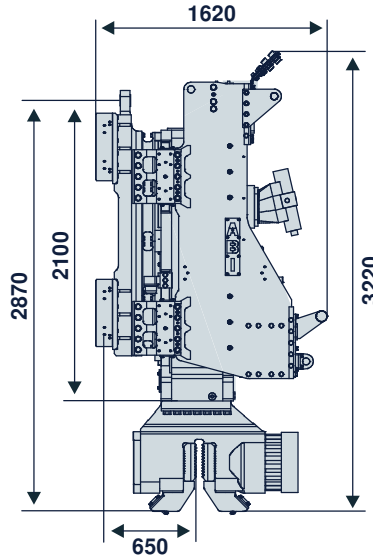
#### Transportdaten:

Breite: 1,48 m  
Tiefe: 1,67 m  
Höhe: 3,40 m

#### Daten:

max. Fliehkraft: 1.500 kN  
max. Drehzahl: 2.600 min  
Schwingweite: 15 mm  
max. stat. Zugkraft: 200/270/300/380 kN

#### Inventarnr.: 3441002



Gebr. Neumann GmbH & Co. KG  
Bauunternehmung

Schwabenstrasse 42  
26723 Emden

Telefon: 04921-9214-0  
Telefax: 04921-33551

Mail: [info@gebr-neumann.de](mailto:info@gebr-neumann.de)  
Web: [www.gebr-neumann.de](http://www.gebr-neumann.de)

# MS-5 HFBV (N1)

## Vibrationsbär

### Technische Daten

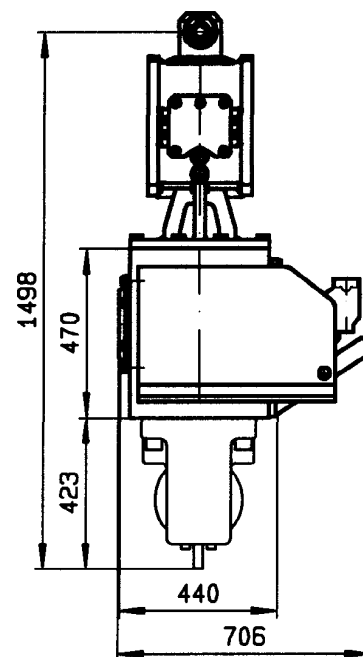
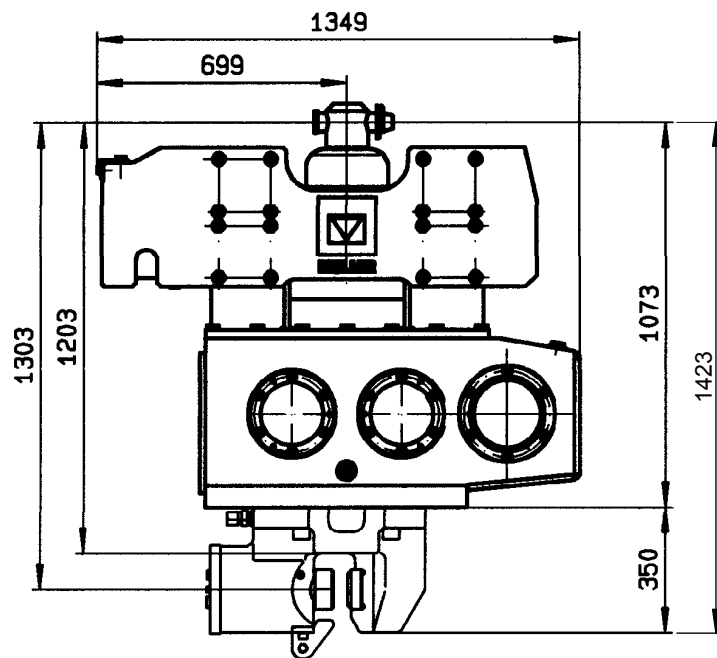
#### Abmessungen:

Breite: 0,706 m  
Länge: 1,349 m  
Höhe mit Zange: 1,498 m  
Gewicht: 1,58 to  
Taille: 0,440 m

#### Daten:

Statischer Moment: 0-5 kgm  
Fliehkraft: 400 kN  
Schwingfrequenz: 45 Hz  
Drehzahl: 2.700 min  
Schwingweite: 10 mm  
Zugkraft: 120 kN  
Druckkraft: 80 kN  
Spannkraft: 600 kN  
Betriebsdruck: 350 bar  
Leistungsaufnahme max.: 95 kW  
Schluckvolumen ma.: 162 l/min.

#### Inventarnr.: 3441001



Gebr. Neumann GmbH & Co. KG  
Bauunternehmung

Schwabenstrasse 42  
26723 Emden

Telefon: 04921-9214-0  
Telefax: 04921-33551

Mail: [info@gebr-neumann.de](mailto:info@gebr-neumann.de)  
Web: [www.gebr-neumann.de](http://www.gebr-neumann.de)

# MS-24 HFV

## Vibrator

### Technische Daten

#### Vibrator:

Statischer Moment: 0-24 kgm  
Fliehkraft max.: 1480 kN  
Schwingfrequenz max.: 39,2 Hz  
Drehzahl max.: 2.350 min  
Schwingweite: 16,5 mm  
Zugkraft max.: 400 kN  
Betriebsdruck max.: 350 bar  
Leistungsaufnahme max.: 404 kW  
Schluckvolumen max.: 693 l/min.  
Gewicht ohne Spannzange: 5,05 to

Abmessungen:  
Breite: 0,893 m  
Länge: 1,920 m  
Höhe: 2,240 m

#### Spannvorrichtung: MS-U 180 AP-HP 400 x 231

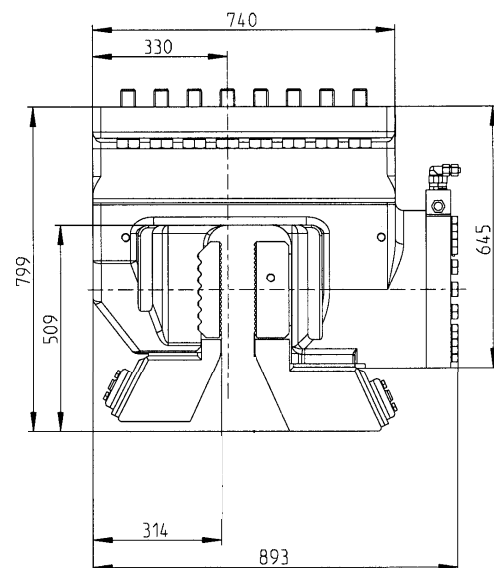
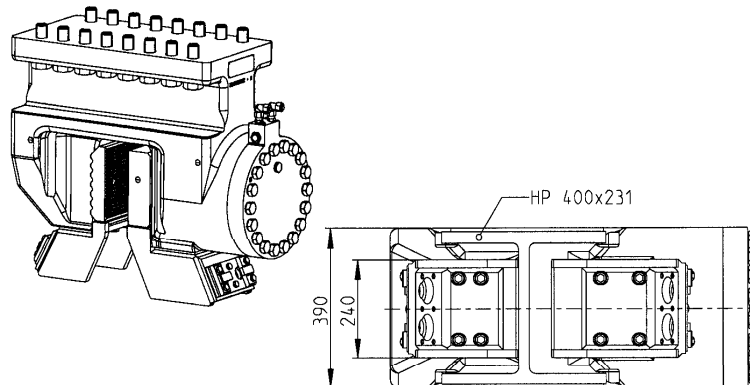
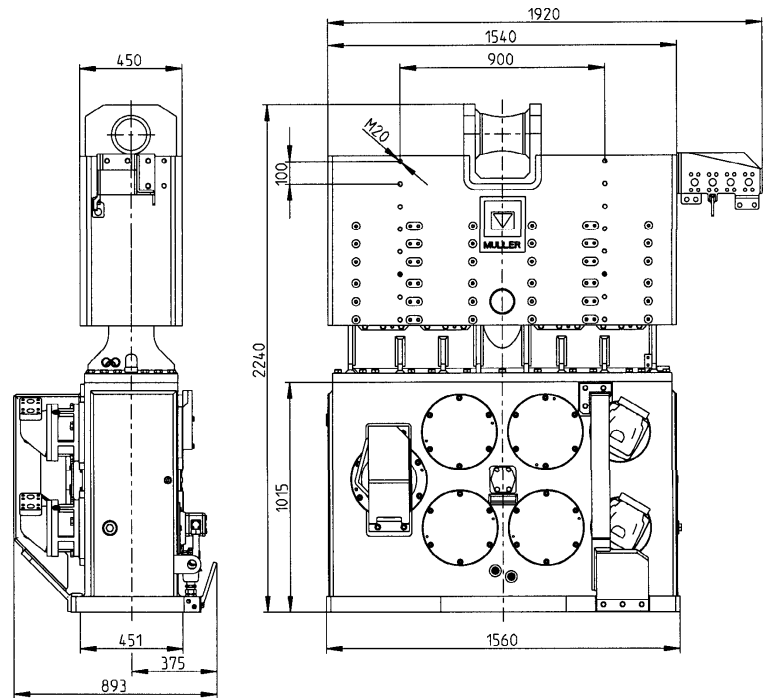
Spannkraft max.: 1800 kN  
Spanndruck max.: 350 bar  
Gewicht: 1,13 to

Abmessungen:  
Breite: 0,390 m  
Länge: 0,893 m  
Höhe: 0,799 m

#### Power Pack: MS-A 420 (V)

Dieselmotor: CAT C15 ATAAC  
Leistung kW: 433  
Drehzahl: 2000 min  
Verteilergetriebe: i=0,706  
Tankinhalt: 900 l  
Hydrauliktankinhalt: 280 l  
Gewicht ohne Treibstoff: 6,2 to

Abmessungen:  
Breite: 1,700 m  
Länge: 4,250 m  
Höhe: 2,375 m



Gebr. Neumann GmbH & Co. KG  
Bauunternehmung

Schwabenstrasse 42  
26723 Emden

Telefon: 04921-9214-0  
Telefax: 04921-33551

Mail: info@gebr-neumann.de  
Web: www.gebr-neumann.de